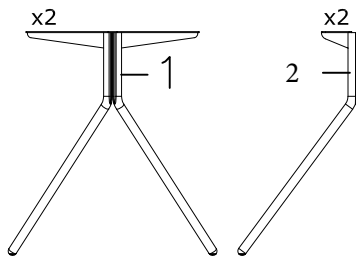


**4030**

7,2x240/327x100 cm

Col.1



Fittingbag 937000186

**A X 2**  
 970003710  
 M8x140mm

**C X 2**  
 979900197  
 M6x15mm

**D X 1**  
 1979300004  
 4mm

**B X 1**  
 970003167  
 6mm

**E X 28**  
 970001124  
 4,0x16mm

Verktøj - Werkzeuge  
 - Tools - Outils

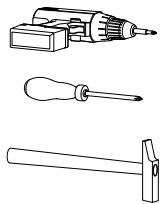
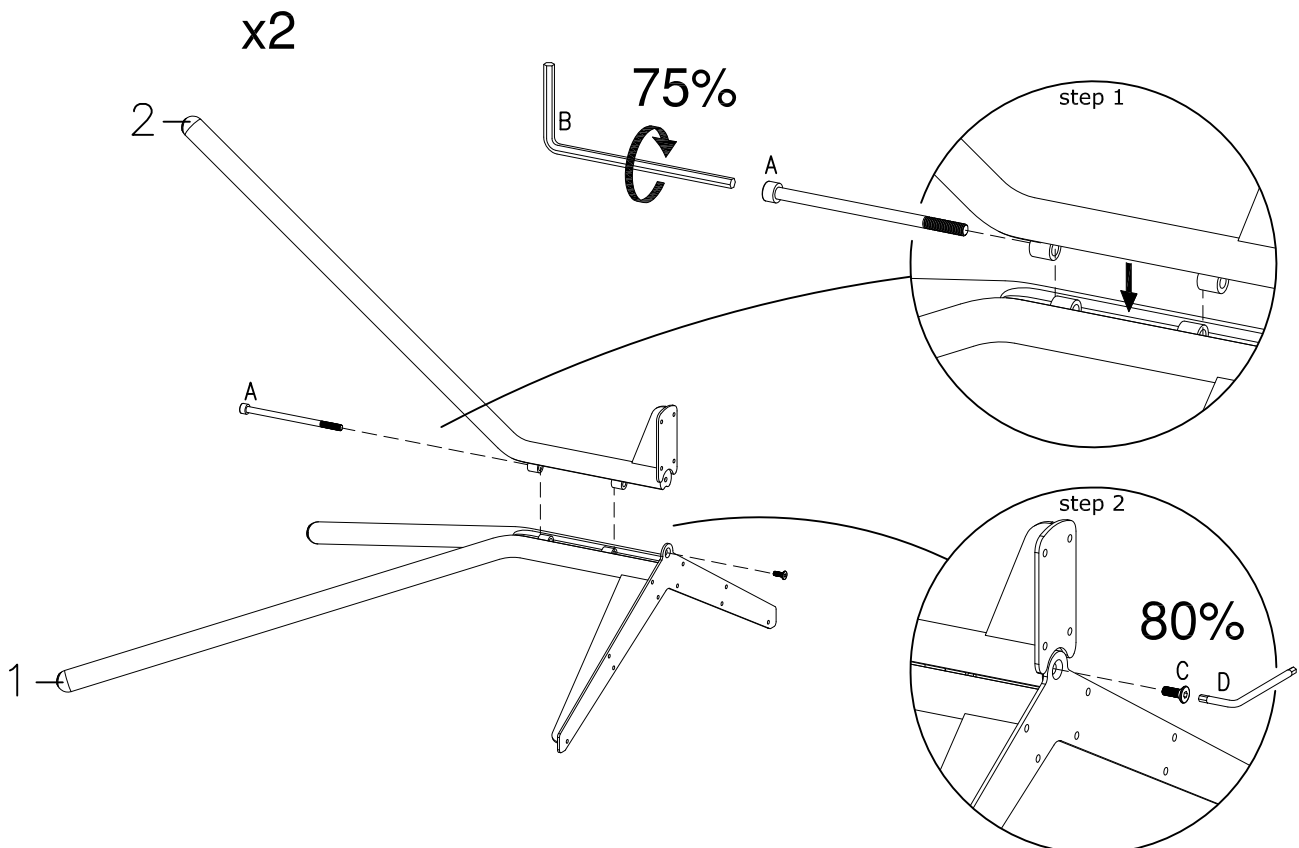
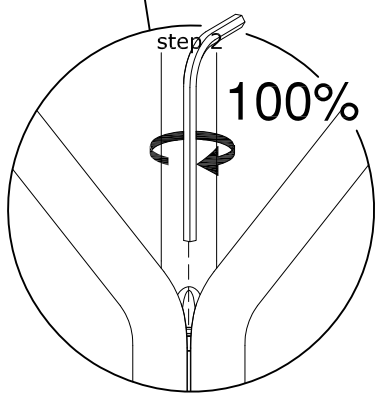
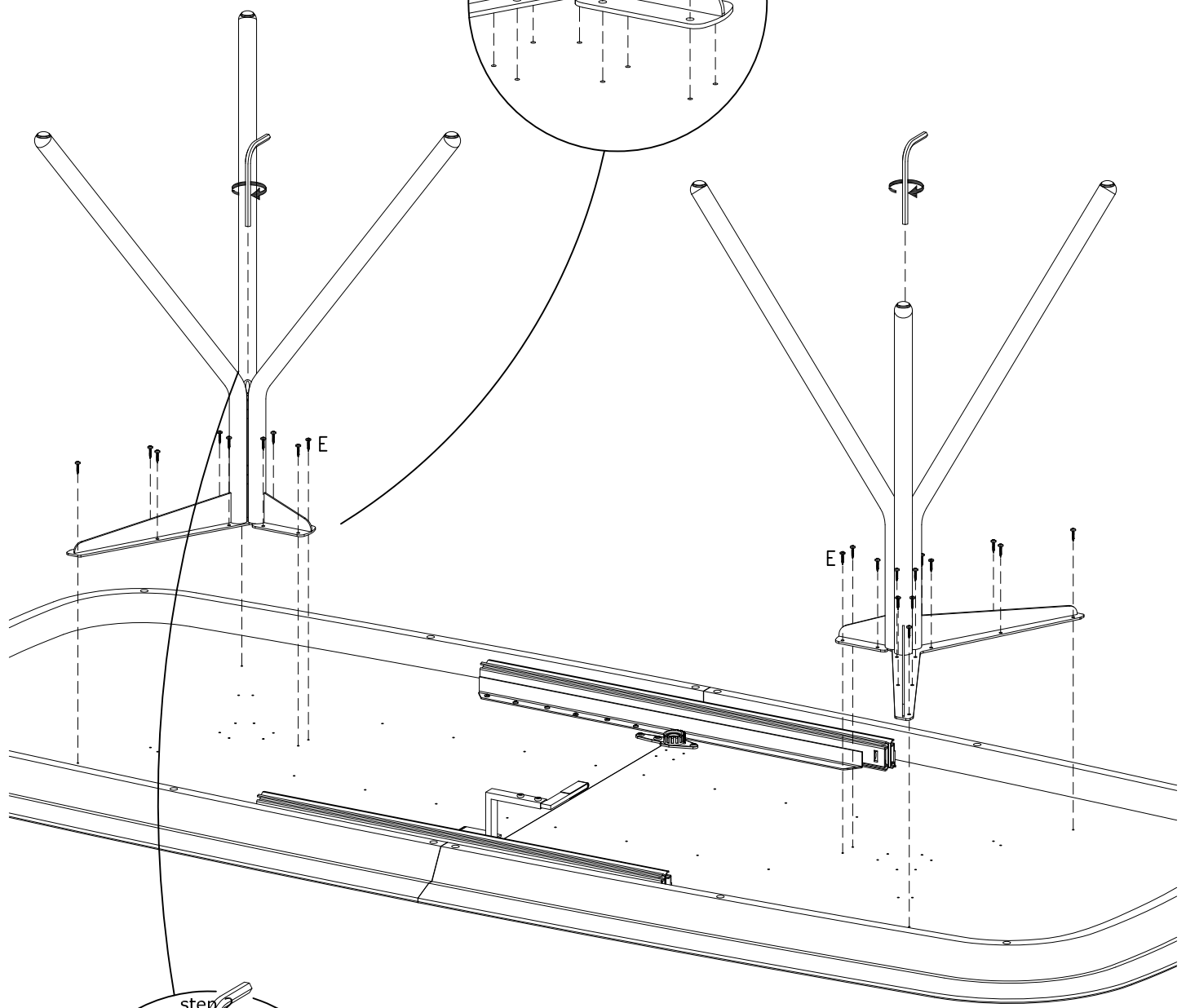
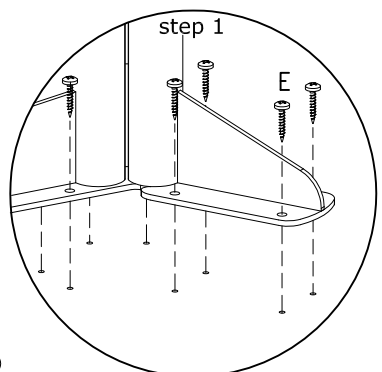


FIG. 1





**!** DK Ved reklamation oplyses følgende:  
 D Im Reklamationsfall, bitte folgendes erläutern:  
 US In case of claims, please state the following:  
 F En cas de reclamacion, veuillez indiquer:  
 NL Bij service volgene mededelen  
 E En caso de reclamacion, indicar lo siguiente:  
 P No caso de reclamação, por favor indique o seguinte:  
**■** JP お気づきの点等ございましたら、以下の点をお知らせください。

Example!

